

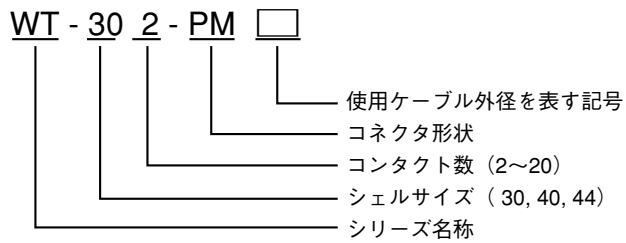
WT



WTシリーズ

- 結合時に軸シール構造を持つ防水コネクタ（防水機能IP-X7相当）
- レセプタクルのパネル取り付け部のシールにOリングを採用
- NWPCシリーズをベースに操作性の向上を計ったカップリングナット（NWPC比）を採用

形名の構成



材質及び処理

	材 質	処 理
シ ェ ル	黄銅	クロムめっき
絶 縁 体	エポキシ樹脂	—
コ ン タ ク ト	銅合金	ニッケルめっき(シェルサイズ30)
		銀めっき(シェルサイズ40~44)
		金めっき(シェルサイズ30の7H,13極)

使用温度範囲： -25℃～+85℃

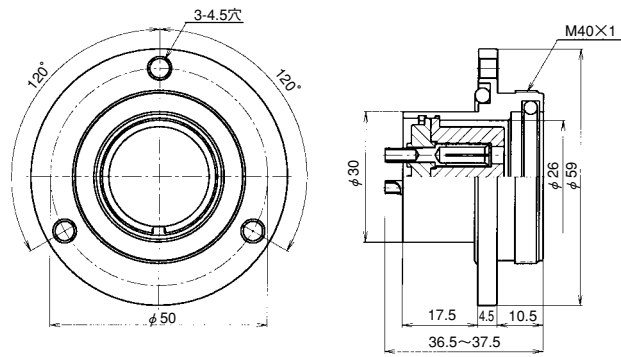
電線接続方式： はんだづけ

特性

- (絶縁抵抗) 最も近接する導体間を指定の電圧で測定した時、2,000MΩ以上である。
- (耐電圧) 最も近接する導体間に規定の電圧を1分間印加しても、短絡等の異常がない。
- (接触抵抗) 一对のコンタクトを正規の長さまで結合させた時の導体抵抗は、3mΩ以下である。
- (防水性) 通常使用する状態で、水圧100kPa下に2時間放置した時、浸水の形跡がない。

逆芯

メスコンタクト使用



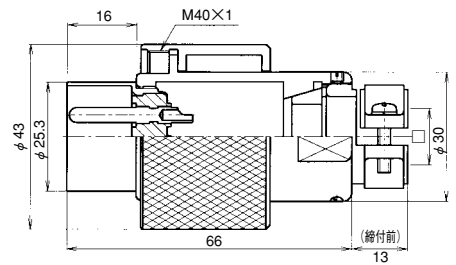
WT-30*-RF

レセプタクル類

結合

プラグ類

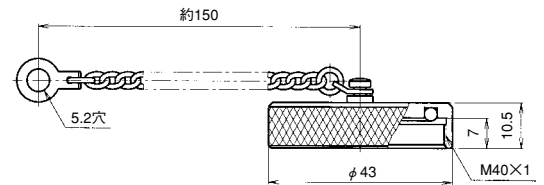
オスコンタクト使用



WT-30*-PM□

アクセサリ

レセプタクル用キャップ



WT-30-RCa

記号□	使用ケーブル外径
9	φ 8.5~φ 10.0
11	φ 10.5~φ 12.0
13	φ 12.5~φ 14.0
15	φ 14.5~φ 16.0
17	φ 16.5~φ 18.0

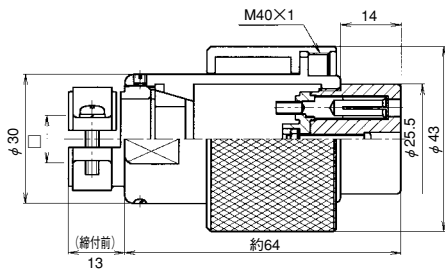
(ご注文の際は、使用ケーブル外径に適合する
記号をご記入下さい。(プラグのみ))

※コンタクト数	2	3	4	5	6	8			
コンタクト配列 (ピンインサート 結合面から見て)									
定 格	15A 250V			10A 250V		5A 250V			
耐電圧(V)	2,000								
電線導体断面積 (mm ²)	2					1.25			

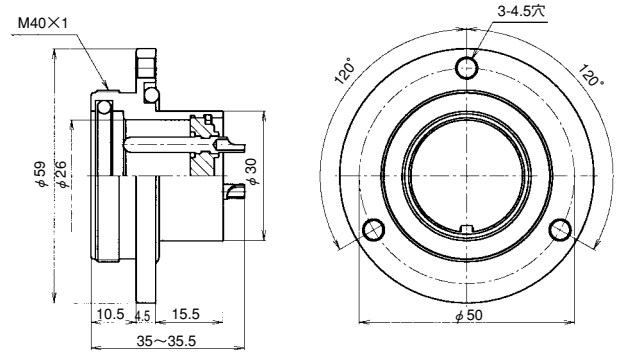
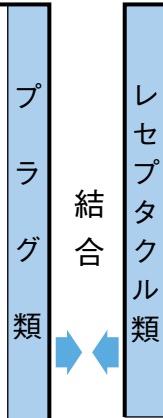
正芯

メスコンタクト使用

オスコンタクト使用

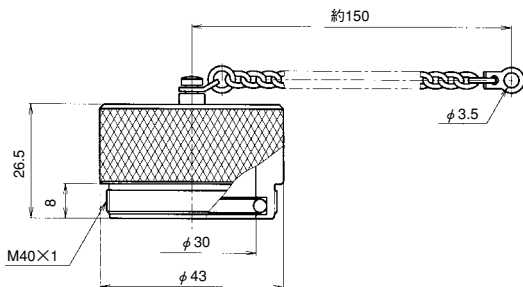


WT-30※-P□



WT-30※-R

プラグ用キャップ



WT-30-PCa

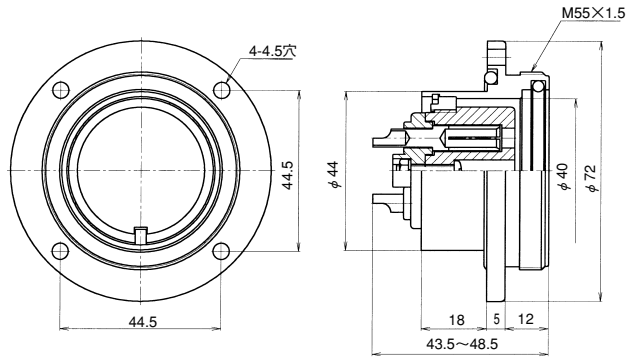
記号□	使用ケーブル外径
9	φ 8.5~φ 10.0
11	φ 10.5~φ 12.0
13	φ 12.5~φ 14.0
15	φ 14.5~φ 16.0
17	φ 16.5~φ 18.0

(ご注文の際は、使用ケーブル外径に適合する記号をご記入下さい。(プラグのみ))

※コンタクト数	2	3	4	5	6	7	7H	8	13	
コンタクト配列 (ピンインサート結合面から見て)										
定 格	15A 250V						7A 250V	10A 250V	5A 250V	
耐電圧(V)	2,000						1,500	2,000	1,500	
電線導体断面積 (mm ²)	3.5	2						1.25	2	1.25

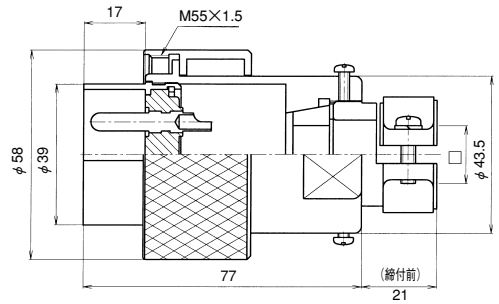
逆芯

メスコンタクト使用



WT-44※-RF

オスコンタクト使用

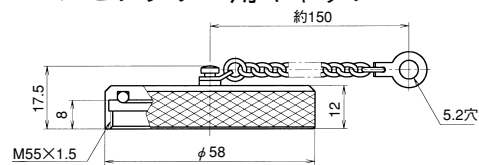


WT-44※-PM□



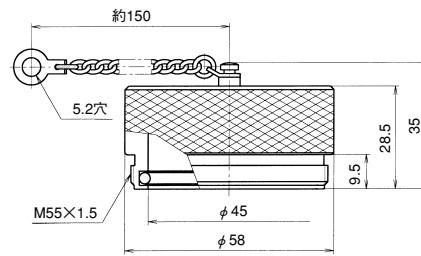
アクセサリ

レセプタクル用キャップ



WT-44-RCa

プラグ用キャップ



WT-44-PCa

記号□	使用ケーブル外径
12	φ 11.5 ~ φ 13.0
14	φ 13.5 ~ φ 15.0
16	φ 15.5 ~ φ 17.0
18	φ 17.5 ~ φ 19.0
20	φ 19.5 ~ φ 21.0
23	φ 22.0 ~ φ 23.0

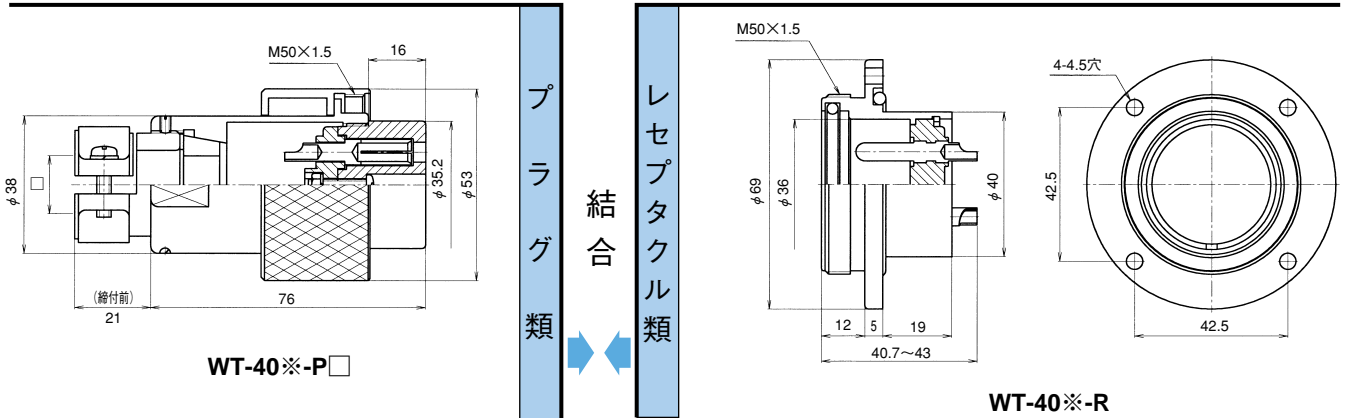
(ご注文の際は、使用ケーブル外径に適合する記号をご記入下さい。(プラグのみ))

※コンタクト数	2	3	4	5	6	8	10	12	16	20	
コンタクト配列 (ピンインサート 結合面から見て)											
定 格	30A 250V			20A 250V			3-10A 7- 5A 250V	3-10A 9- 5A 250V	3-10A 13- 5A 250V	5A 250V	
耐電圧(V)	2,500			2,000							
電線導体断面積 (mm ²)	5.5						NO.1・9・10-2 他 -1.25		NO.1・14・15-2 他 -1.25		1.25

正芯

メスコンタクト使用

オスコンタクト使用

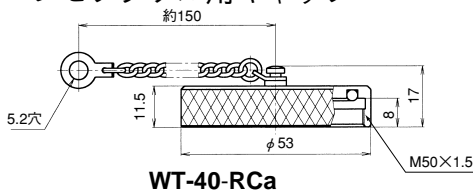


WT-40※-P□

WT-40※-R

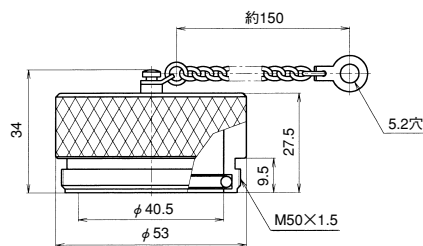
アクセサリ

レセプタクル用キャップ



WT-40-RCa

プラグ用キャップ



WT-40-PCa

記号□	使用ケーブル外径
12	φ 11.5 ~ φ 13.0
14	φ 13.5 ~ φ 15.0
16	φ 15.5 ~ φ 17.0
18	φ 17.5 ~ φ 19.0
20	φ 19.5 ~ φ 21.0
23	φ 22.0 ~ φ 23.0

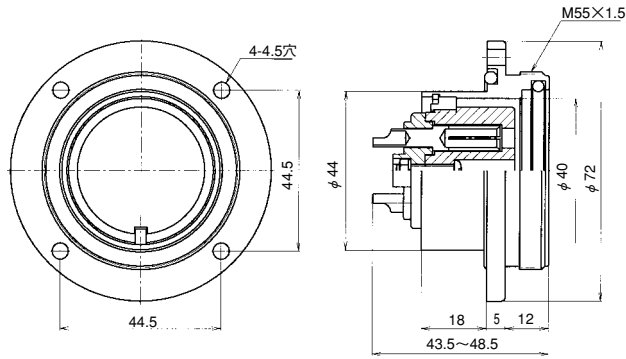
(ご注文の際は、使用ケーブル外径に適合する記号をご記入下さい。(プラグのみ))

※コンタクト数	2	3	4	5	6	8	10	12	16	20	
コンタクト配列 (ピンインサート 結合面から見て)											
定 格	30A 250V			20A 250V			3-10A 250V 7- 5A	3-10A 250V 9- 5A	3-10A 250V 13- 5A	5A 250V	
耐電圧(V)	2,500			2,000							
電線導体断面積 (mm ²)	5.5						NO.1・9・10-2 他 -1.25		NO.1・14・15-2 他 -1.25		1.25

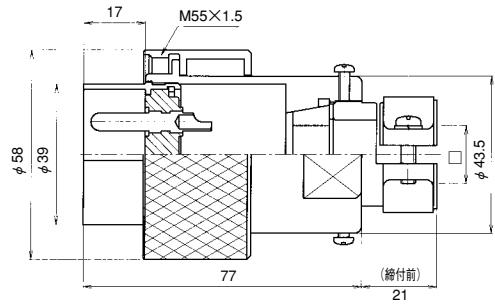
逆芯

メスコンタクト使用

オスコンタクト使用



WT-44※-RF



WT-44※-PM□

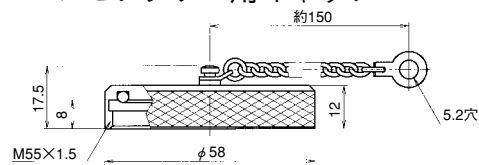
レセプタクル類

結合

プラグ類

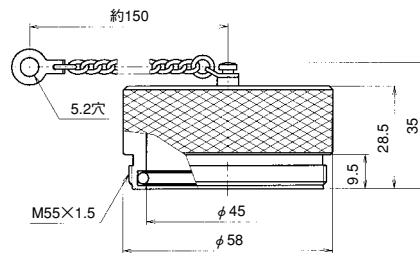
アクセサリ

レセプタクル用キャップ



WT-44-RCa

プラグ用キャップ



WT-44-PCa

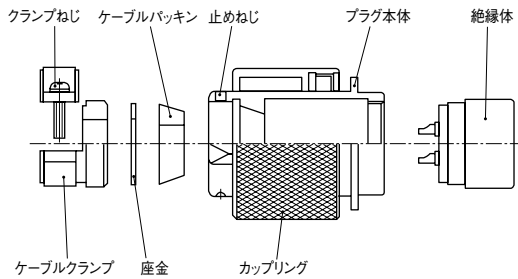
記号□	使用ケーブル外径
12	φ 11.5 ~ φ 13.0
14	φ 13.5 ~ φ 15.0
16	φ 15.5 ~ φ 17.0
18	φ 17.5 ~ φ 19.0
20	φ 19.5 ~ φ 21.0
23	φ 22.0 ~ φ 23.0

(ご注文の際は、使用ケーブル外径に適合する) 記号をご記入下さい。(プラグのみ)

※コンタクト数	2	3	4	5	6	8	10	12	16	20	
コンタクト配列 (ピンインサート 結合面から見て)											
定 格	30A 250V			20A 250V			3-10A 7- 5A 250V	3-10A 9- 5A 250V	3-10A 13- 5A 250V	5A 250V	
耐電圧(V)	2,500			2,000							
電線導体断面積 (mm ²)	5.5						NO.1・9・10-2 他 -1.25		NO.1・14・15-2 他 -1.25		1.25

WTシリーズ結線作業方法

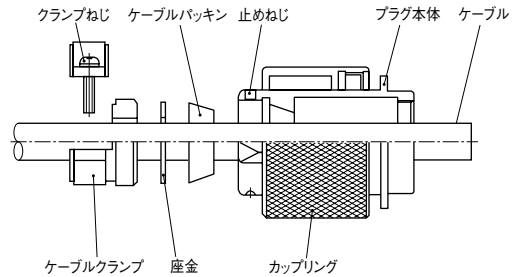
1.下記の要領でコネクタを分解する。



- ① 絶縁体をプラグ本体より外す（反時計方向に回す）
- ② 止めねじを緩めケーブルクランプを外し、中から、座金、ケーブルパッキンを取り外す

2.分解した各部品を右図の順でケーブルに通す。

注) 各部品の順番、向きを間違えないようにすること



3.各使用ケーブルのシース及び電線を次ページの寸法で剥く。

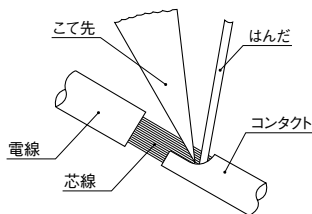
4.端末処理を施したケーブルの芯線に予備はんだを施す。

注) 予備はんだは、ケーブルの被覆部まで行わないこと

注) 仕上がり状態は、コンタクトの孔径より小さく全体にムラのないこと

5.はんだづけ。

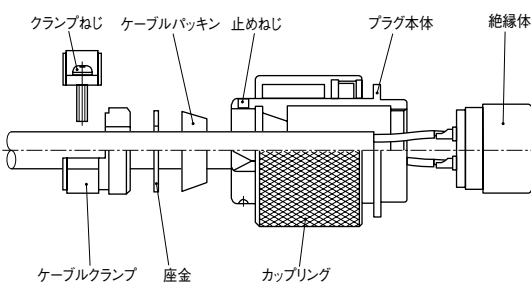
注) 使用はんだごては次ページの表-1を参照のこと



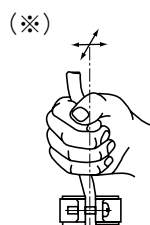
- ① コンタクトの溶剤ポットに予備はんだを施した芯線を差し込む
- ② コンタクトと芯線をはんだごてで加熱する
- ③ はんだを流し込みコンタクトと芯線のすき間を埋める

6.下記の要領でコネクタを組み立てる。

注) パッキン類に汚れが付着すると防水性に影響が出ることがあるので、きれいな状態で作業すること



- ① 絶縁体をプラグ本体にしっかりねじ込む
- ② プラグ本体にケーブルパッキン、座金を押し込みケーブルクランプを規定のトルク値まで締付ける（1分間に1回転以下の速度でねじ込むこと）
- ③ ケーブルを前後左右に動かしてなじませ（※）、再度規定のトルク値までねじ込む
- ④ 止めねじを締付けてケーブルクランプを固定する
- ⑤ クランプねじを規定のトルク値で締付ける



[単位：N・m]

締付け箇所	シェルサイズ	
	30	40～44
絶縁体 — プラグ本体	1.8～2.3	2.0～2.5
プラグ本体 — ケーブルクランプ	1.8～2.3	2.0～2.5
止めねじ	0.2～0.3	0.2～0.3
クランプねじ	0.6～0.7	0.6～0.7

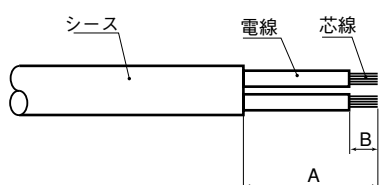


表-1

はんだごて ワット数	こて先温度 [°C]	導体断面積(mm ²)						
		0.75	1.25	2	3.5	5.5	8	14
15W	320~350	○	○					
30W	350~370		○	○				
60W	370~400				○	○		
80W						○	○	
100W							○	
150W								○

正芯コネクタ

逆芯コネクタ

品名	端子番号	A (mm)	B (mm)	導体断面積 (mm ²)	品名	端子番号	A (mm)	B (mm)	導体断面積 (mm ²)		
WT-302-P	全極	19	8	3.5	WT-302-PM	全極	22	8	2		
WT-303-P											
WT-304-P											
WT-305-P											
WT-306-P	6 他極	16 19	7	2	WT-306-PM		20	7	1.25		
WT-307-P	7 他極	16 19									
WT-307H-P	全極	19			1.25		WT-308-PM				
WT-308-P	8 他極	16 19			2		WT-442-PM				
WT-3013-P	全極	17	6	1.25	WT-443-PM						
WT-402-P	全極	23	10	5.5	WT-444-PM		29	10	5.5		
WT-403-P											
WT-404-P											
WT-405-P						24					
WT-406-P	6 他極	23 24	7	2 1.25	WT-445-PM	1.9.10 他極	28 29	7	2 1.25		
WT-407-P	7 他極	16 19									
WT-408-P	8 他極	23 24									
WT-4010-P	1.9.10 他極	23 24			2 1.25					WT-446-PM	
WT-4012-P					WT-448-PM						
WT-4016-P	1.14.15 他極	23 24	2 1.25	WT-4410-PM							
WT-4020-P	全極	24	1.25	WT-4412-PM							
					WT-4416-PM	1.14.15 他極	28 29				
					WT-4420-PM	全極	29		1.25		