

高周波同軸コネクタ



高周波同軸コネクタ

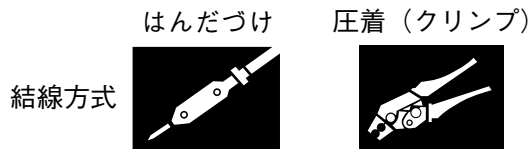
- 通信機器及び測定器等の高周波伝送回路の接続に使用
- その要求される性能・用途によりN,BNC等の各タイプ有り

高周波同軸コネクタ

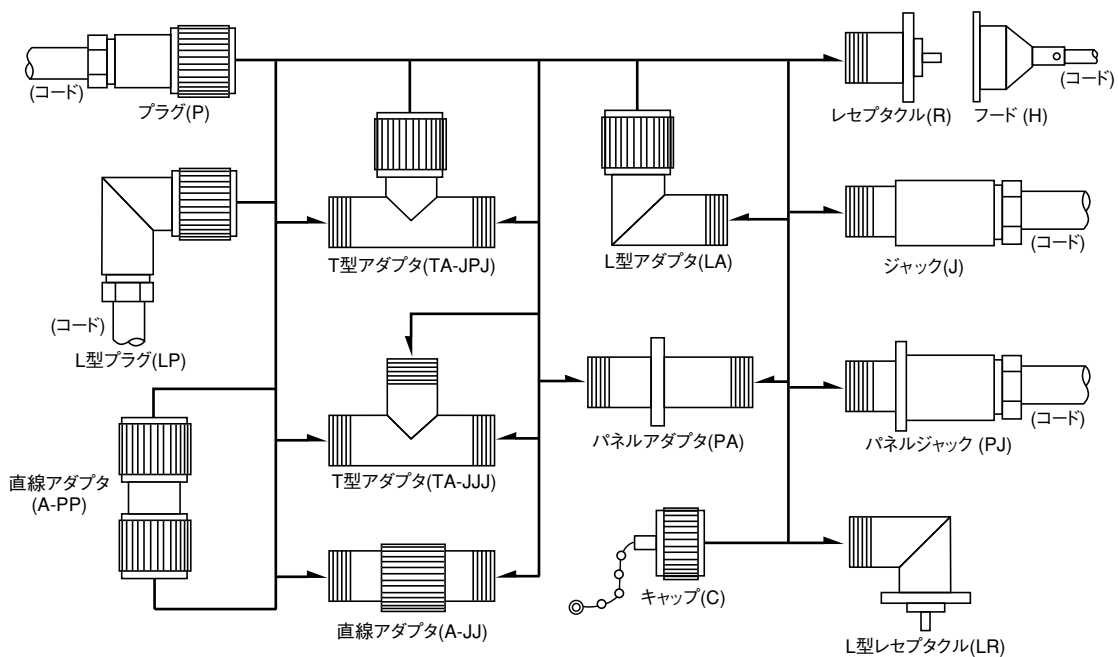
形式別分類

形式	接続方式	適用規格	特性 インピーダンス	耐候性	使用電圧	最高使用 周波数	使用同軸 ケーブル	摘要
N形	ねじ 5/8-24UNEF	JIS C 5411 MIL-C-39012 DSP-C-6201 BTS-4114	50 Ω	有	500V	10GHz	中程度のもの	高整合度
BNC形	バヨネット	JIS C 5412 MIL-C-39012 DSP-C-6202 BTS-4115	50 Ω	有	500V	4GHz	細いもの	小形・軽量
BNCC形	バヨネット	—————	75 Ω	有	500V	2.4GHz	細いもの	小形・軽量
TNC形	ねじ 7/16-28UNEF	MIL-C-39012 EIAJ RC-5235	50 Ω	有	500V	4GHz	細いもの	小形・軽量
SMA形	ねじ 1/4-36UNS	MIL-C-39012 EIAJ RCX-5234	50 Ω	有	500V	18GHz	極細	高整合度
SMB形	スナップオン	JIS C 5415 MIL-C-39012	50 Ω	無	335V	4GHz	極細	機器内部用
M形	ねじ M16×1	JIS C 5419 BTS-4113	不整合	無	500V	200MHz	中程度のもの	安価
MHV形	バヨネット	—————	不整合	有	2,300V	50MHz	細いもの	高圧形

マークの説明



組合せ一覧図



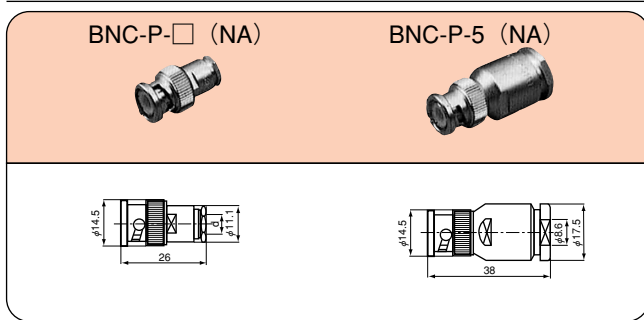
BNC

BNC形コネクタは小形で軽量のバヨネットロック方式のコネクタで、最も広範囲の分野にわたり使用されております。
仕上り外径φ2.5～φ8程度の太さの同軸ケーブルに適します。

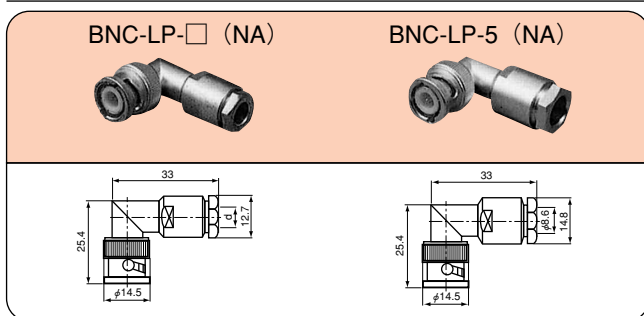
■電気的特性

耐電圧：AC1,500V(実効値)1分間
絶縁抵抗：DC500Vにて1,000MΩ以上
接触抵抗：3mΩ以下(DC1Aにて)
使用周波数：4GHz以下
電圧定在波比：1.2以下(DC~2GHz)
特性インピーダンス：50Ω

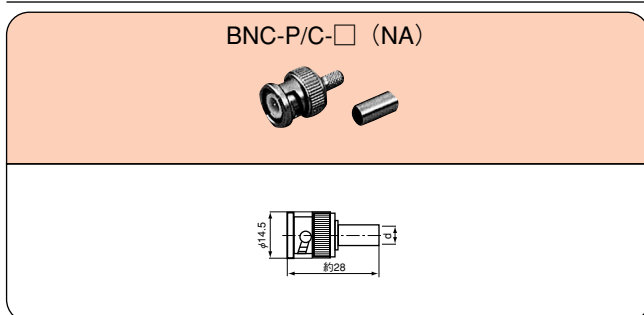
● BNC-P



● BNC-LP

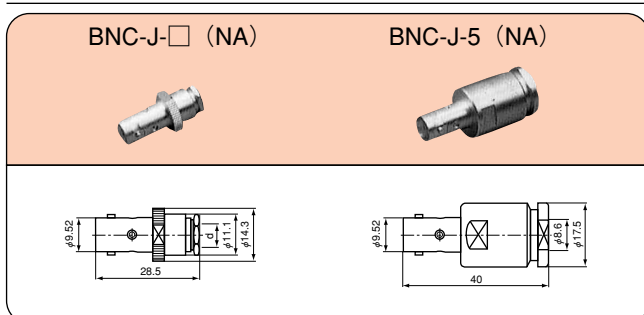


● BNC-P/C (クリンプタイプ)



カラーチューブについてはP167のアクセサリをご参照下さい。

● BNC-J



■材質及び処理

シエル：黄銅(ニッケルめっきまたは銀めっき)
オスコンタクト：黄銅(金めっきまたは銀めっき)
メスコンタクト：りん青銅またはベリリウム銅(金めっきまたは銀めっき)
絶縁物：テフロン
ガスケット：シリコンゴム

品名		適合ケーブル	d
シエル コンタクト	ニッケルめっき 金めっき		
BNC-P- 1.5 (NA)	BNC-P- 1.5	1.5C-2V 1.5D-2V	φ 3.3
BNC-P- 3 (NA)	BNC-P- 3	3C-2V 3D-2V	φ 6.3
BNC-P- 3W (NA)	—	3D-2W	φ 6.9
BNC-P- 5 (NA)	BNC-P- 5	5C-2V 5D-2V	図による
BNC-P-58U (NA)	BNC-P-58U	RG-55・58/U	φ 5.38
BNC-P-62U (NA)	BNC-P-62U	RG-59・62/U	φ 6.55

品名		適合ケーブル	d
シエル コンタクト	ニッケルめっき 金めっき		
BNC-LP- 3 (NA)	BNC-LP- 3	3C-2V 3D-2V	φ 6.3
BNC-LP- 5 (NA)	BNC-LP- 5	5C-2V 5D-2V	図による
BNC-LP-58U (NA)	BNC-LP-58U	RG-55・58/U	φ 5.38
BNC-LP-62U (NA)	BNC-LP-62U	RG-59・62/U	φ 6.55


品名		適合ケーブル	d
シエル コンタクト	ニッケルめっき 金めっき		
BNC-P/C- 1.5 (NA)	BNC-P/C- 1.5	1.5D-2V	φ 3.3
BNC-P/C- 3 (NA)	BNC-P/C- 3	3D-2V	φ 5.8
BNC-P/C-58U (NA)	BNC-P/C-58U	RG-58/U	φ 5.5



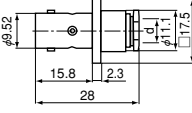
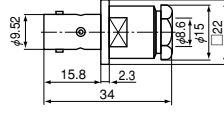
カラータイプ *はカラーチューブの色記号です。

品名	適合ケーブル
BNC-P/C-3*	3D-2V

品名		適合ケーブル	d
シエル コンタクト	ニッケルめっき 金めっき		
BNC-J- 1.5 (NA)	BNC-J- 1.5	1.5C-2V 1.5D-2V	φ 3.3
BNC-J- 3 (NA)	BNC-J- 3	3C-2V 3D-2V	φ 6.3
BNC-J- 5 (NA)	BNC-J- 5	5C-2V 5D-2V	図による
BNC-J-58U (NA)	BNC-J-58U	RG-55・58/U	φ 5.38
BNC-J-62U (NA)	BNC-J-62U	RG-59・62/U	φ 6.55




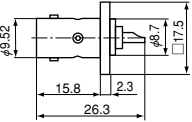
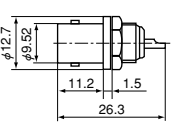
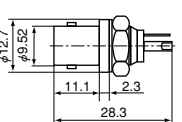
注) 寸法図は (NA) 仕様のものです。

● BNC-PJ 

BNC-PJ-□ (NA) 	BNC-PJ-5 (NA) 
	

品名		適合ケーブル	d
シールド コンタクト	ニッケルめっき 金めっき		
BNC-PJ- 1.5 (NA)	BNC-PJ- 1.5	1.5C-2V 1.5D-2V	φ 3.3
BNC-PJ- 3 (NA)	BNC-PJ- 3	3C-2V 3D-2V	φ 6.3
BNC-PJ- 5 (NA)	BNC-PJ- 5	5C-2V 5D-2V	図による
BNC-PJ-58U (NA)	BNC-PJ-58U	RG-55・58/U	φ 5.38
BNC-PJ-62U (NA)	BNC-PJ-62U	RG-59・62/U	φ 6.55

● BNC-R・BR・IR 

BNC-R (NA) 	BNC-BR (NA) 	BNC-IR 
		




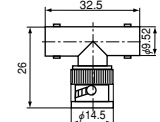
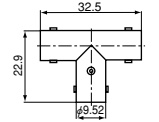
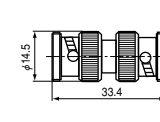
品名	
シールド コンタクト	ニッケルめっき 金めっき
シールド コンタクト	銀めっき 銀めっき
BNC-R (NA)	BNC-R
BNC-BR (NA)	BNC-BR

絶縁形 カラータイプ




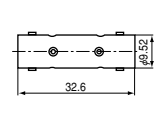
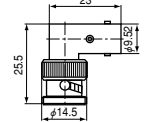
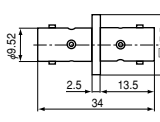
品名	
シールド コンタクト	ニッケルめっき 金めっき
BNC-IR-*	

*下記のカラーの表を参照


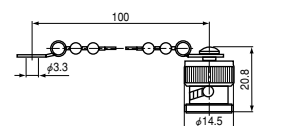
● BNC-TA・A・LA・PA

BNC-TA-JPJ (NA) 	BNC-TA-JJJ (NA) 	BNC-A-PP (NA) 
		

品名		品名	
シールド コンタクト	ニッケルめっき 金めっき	シールド コンタクト	銀めっき 銀めっき
BNC-TA-JPJ (NA)	BNC-TA-JPJ	BNC-TA-JPJ (NA)	BNC-TA-JPJ
BNC-TA-JJJ (NA)	BNC-TA-JJJ	BNC-TA-JJJ (NA)	BNC-TA-JJJ
BNC-A-PP (NA)	BNC-A-PP	BNC-A-PP (NA)	BNC-A-PP
BNC-A-JJ (NA)	BNC-A-JJ	BNC-A-JJ (NA)	BNC-A-JJ
BNC-LA (NA)	BNC-LA	BNC-LA (NA)	BNC-LA
BNC-PA (NA)	BNC-PA	BNC-PA (NA)	BNC-PA

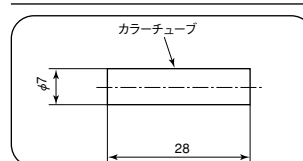
BNC-A-JJ (NA) 	BNC-LA (NA) 	BNC-PA (NA) 
		

● BNC-C

BNC-C (NA) 


品名	
シールド コンタクト	ニッケルめっき 金めっき
BNC-C (NA)	BNC-C

● アクセサリー

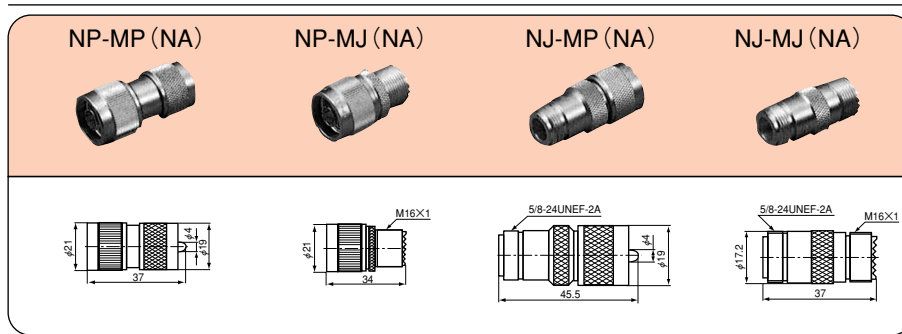


適用機種
BNC-P/C-3-*

*記号	カラー
W	ホワイト
K	ブラック
G	グリーン
B	ブルー
Y	イエロー
R	レッド

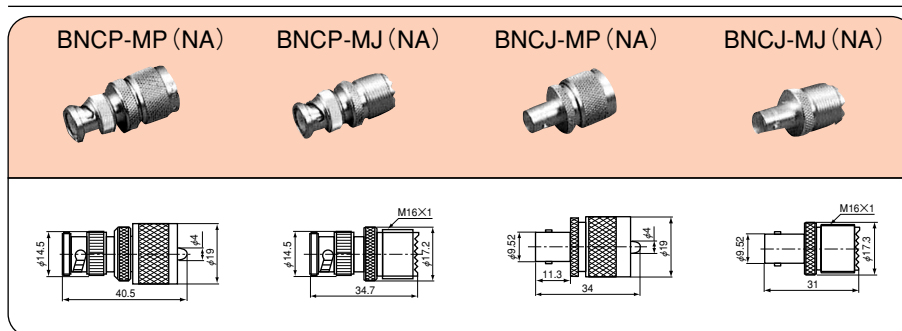
注) 寸法図は (NA) 仕様のものです。

● N-M



品 名	
シェル コンタクト	ニッケルめっき 金めっき
シェル コンタクト	銀めっき 銀めっき
NP-MP (NA)	NP-MP
NP-MJ (NA)	NP-MJ
NJ-MP (NA)	NJ-MP
NJ-MJ (NA)	NJ-MJ

● BNC-M



品 名	
シェル コンタクト	ニッケルめっき 金めっき
シェル コンタクト	銀めっき 銀めっき
BNCP-MP (NA)	BNCP-MP
BNCP-MJ (NA)	BNCP-MJ
BNCJ-MP (NA)	BNCJ-MP
BNCJ-MJ (NA)	BNCJ-MJ

注) 写真・寸法図は(NA)仕様のものです。

圧着工具

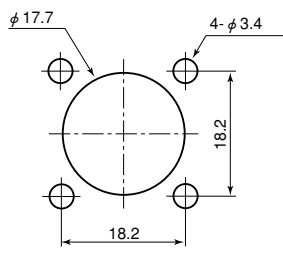


工具名称	シリーズ名	適合ケーブル
D-0203	BNC-□/C-1.5	1.5D-2V
	TNC-□/C-1.5D(※1)	1.5D-2V
	SMB-□/C-1.5D(※2)	1.5D-2V
D-0908	TNC-J/C-1.5D(※1)	1.5D-2V
	SMA-□/C-316U(※2)	RG-316/U RG-188A/U
D-1113	BNC-□/C-3	3D-2V
	BNC-□/C-58U	RG-58/U
	BNCC-□/C-3	3C-2V
	TNC-□/C-3D	3D-2V
	TNC-□/C-58U	RG-58/U
	SMA-□/C-142BU	RG-142B/U

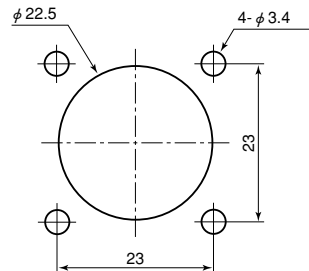
(※1) プラグとジャックで「コンタクト」及び「かしめパイプ」の形状が違うため、同じ工具では結線できません。
 (※2) D-0203及びD-0908のどちらでも結線可能です。

カタログ記載以外の特殊品にもご相談を承ります。

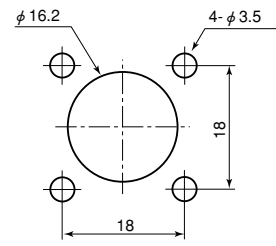
パネル取付参考方法



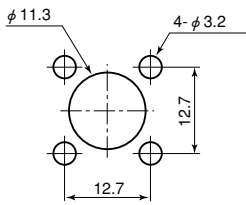
N-R・P-J・P-A
(P-J-10は除く)



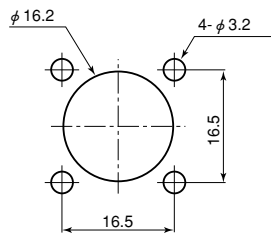
N-PJ-10



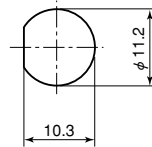
M-R・P-A



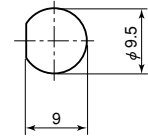
BNC-R・P-J・P-A
(P-J-5は除く)



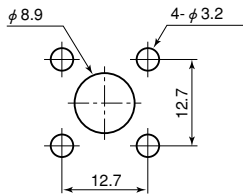
BNC-PJ-5



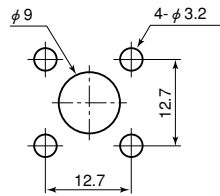
BNC-BR



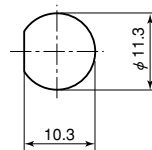
BNC-IR



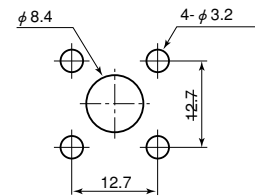
BNCC-R



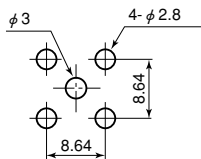
TNC-R



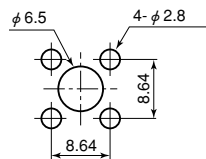
TNC-BR



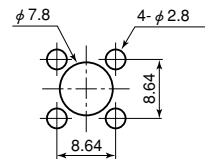
MHV-R



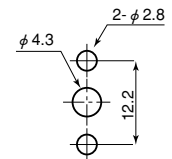
SMA-R



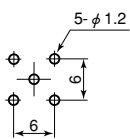
SMA-PA



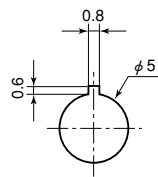
SMA-PJ



SMA-R2

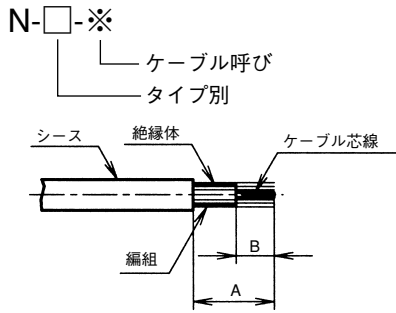


SMB-RPC



SMB-BR

N型 結線作業(10Uを除く)



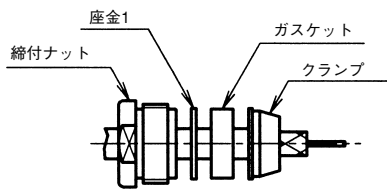
A部線剥き寸法

□	※	10	14U	その他
P,J,PJ		10.2	10.4	12.8

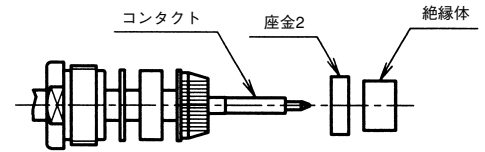
B部線剥き寸法

□	※	N型全て(10U除く)
P,J,PJ		6

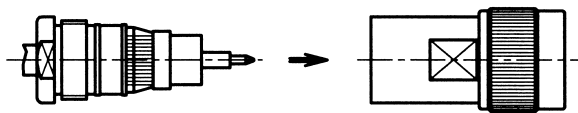
1.ケーブルに下図のように締付ナット、座金1、ガスケット、クランプの順に通す。



2.コンタクトを結線し、座金2、絶縁体を下図のように挿入する。



3.組上げたケーブルをシェルに挿入し、締付ナットにより締込む。



BNC(3・5・58U・62U)結線作業

1.ケーブルを下記の寸法に加工し、編組をときほぐす。

注) 芯線、絶縁体、編組に傷をつけないこと

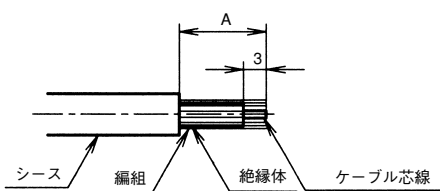
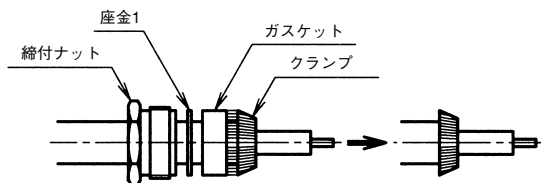


表1 A部寸法

	3(NA)	3	5(NA)	5	58U(NA)	58U	62U(NA)	62U
P	7	7	12.5	11.5	7	7	7	7
J	7	7	11	11	7	7	7	7
PJ	7	7	11	11	7	7	7	7
LP	7.5	—	6.8	—	7.5	—	7.5	—

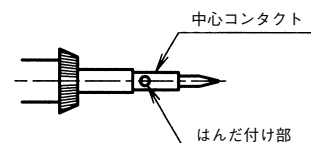
2.ケーブルに締付ナット、座金、ガスケット、クランプの順に通す。編組をクランプに折り返し、均等に撫でつけ切りそろえる



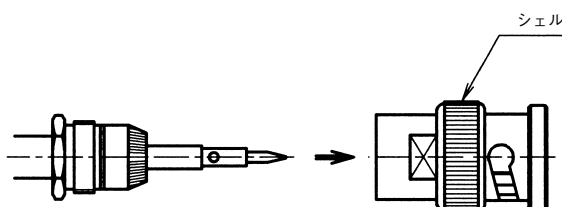
3.ケーブル芯線に中心コンタクトを挿入しはんだ付けを行う。

注) ケーブル絶縁体と中心コンタクトに隙間がないようにはんだ付けを行うこと

注) はんだの盛りすぎ、または少なすぎに注意すること

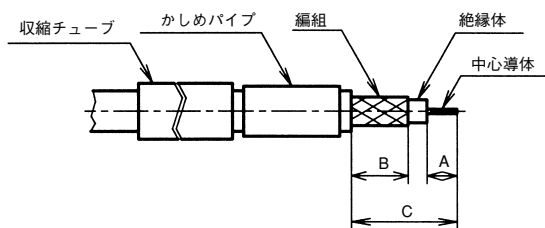


4.組み上げたケーブルをシェルに挿入し、締付ナットを締付ける。



BNC, TNC (クリンプタイプ) 結線作業

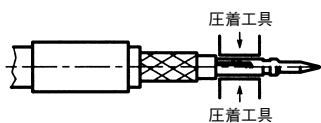
1. 以下のようにケーブルをむく。



※収縮チューブは下記のもののみを使用する
 BNC-P/C-1.5(NA)
 TNC-P/C-1.5D

	A	B	C
BNC-P/C-1.5(NA)	2	5.5	9.5
BNC-P/C-3(NA)	4.5	7.5	15.5
BNC-P/C-58U(NA)	4	7.5	14
TNC-P/C-1.5D	2	5.5	9.5
TNC-P/C-3D	4	7.5	14
TNC-P/C-58U	4	7.5	14

2. ケーブルと中心コンタクトを圧着工具で結線する。

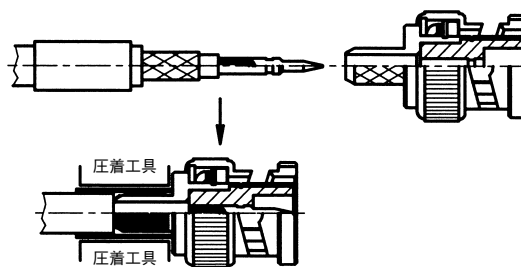


	圧着工具	コンタクト圧着	シェル圧着
BNC-P/C-1.5(NA)	D-0203	HEX0.72	HEX3.25
BNC-P/C-3(NA)	D-1113	HEX1.69	HEX5.41
BNC-P/C-58U(NA)	D-1113	HEX1.69	HEX5.41
TNC-P/C-1.5D	D-0203	HEX0.72	HEX3.25
TNC-P/C-3D	D-1113	HEX1.69	HEX5.41
TNC-P/C-58U	D-1113	HEX1.69	HEX5.41

3. 結線したコンタクトを下図のようにシェルに挿入する。

編組を真っ直ぐに延ばし、シェルのアヤ目ローレットの上に均一にかぶせる

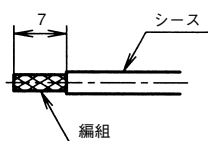
最後にかしめパイプをスライドさせ、圧着工具でかしめパイプをかしめる



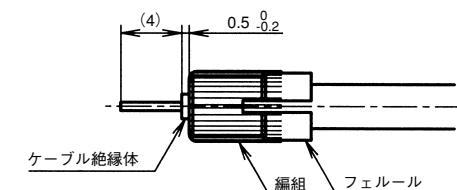
TNC-J/C-1.5 結線作業

1. ケーブルを下記の寸法に加工する。

注) 編組に傷をつけないこと



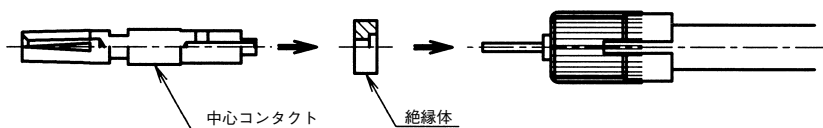
2. フェルールをケーブルにかぶせ、編組を折り返しケーブル絶縁体を下記寸法に加工する。



3. 加工後のケーブルに絶縁体・コンタクトの順に挿入し、

圧着工具(HEX1.69)でコンタクトをかしめる。

(圧着工具: D-0908)



4. シェルにケーブルを挿入し、下記寸法の隙間をあけ、圧着工具(HEX4.52)でかしめる。

(圧着工具: D-0908)

